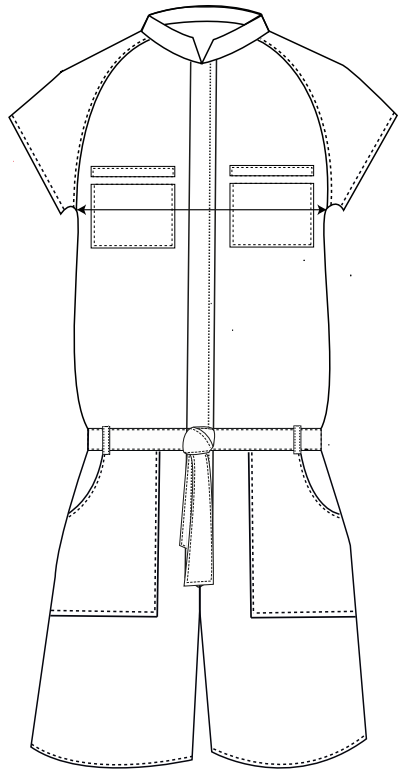
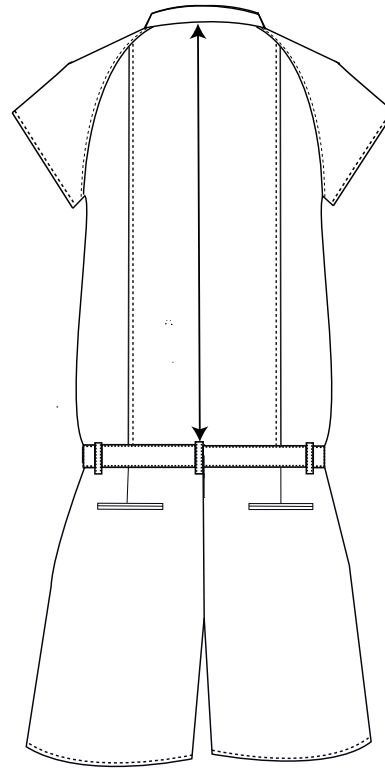


BALLORIN



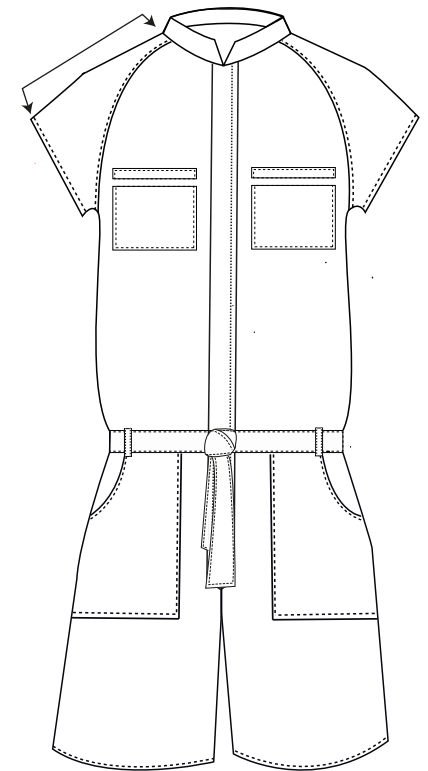
TOUR DE POITRINE

Prenez la mesure 2 cm sous l'emmanchure et multipliez la mesure par 2 pour avoir le tour de poitrine.



LONGUEUR DOS

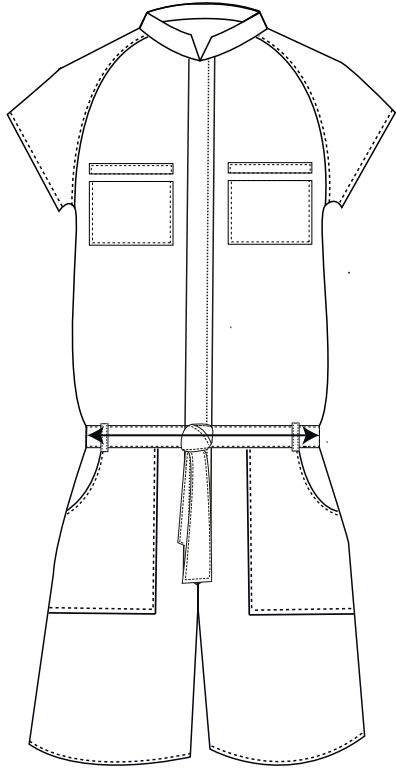
Prenez la mesure sur le milieu du dos, sous le col, de l'encolure vers le bas en s'arrêtant à la ceinture.



LONGUEUR MANCHE

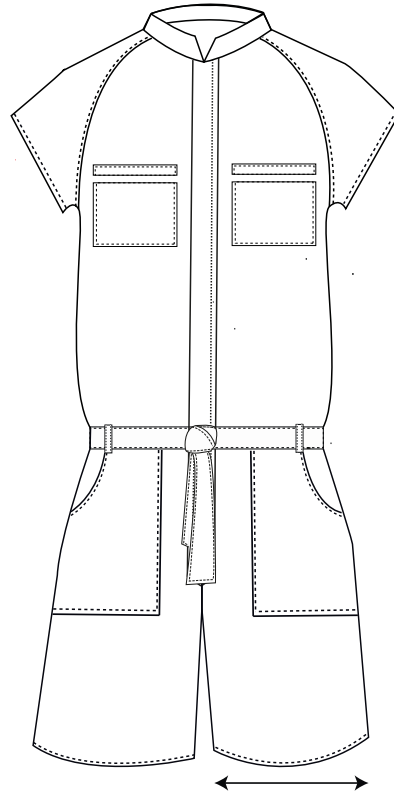
Prenez la mesure sous le col, épaule à l'ourlet emmanchures y compris.

BALLORIN



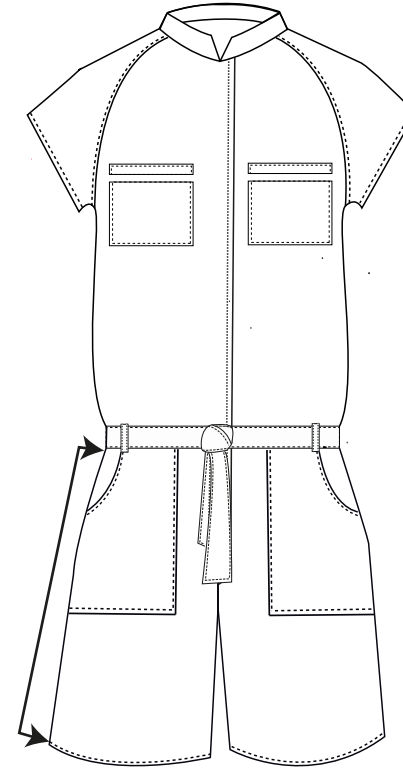
TOUR DE TAILLE

Prenez la mesure au niveau de la taille et multipliez la mesure par 2 pour avoir le tour de taille.



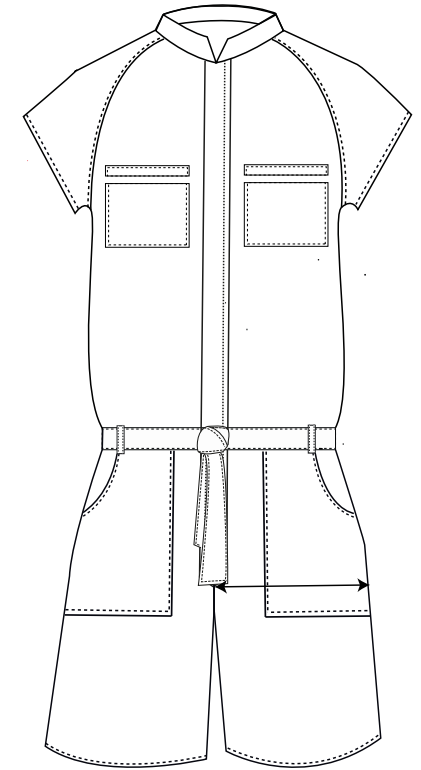
OUVERTURE JAMBE

Prenez la mesure du bas et multipliez par 2 pour avoir la circonférence inférieure.



LONGUEUR EXTERIEURE

Prenez la mesure sous la ceinture, à partir de la ligne de taille vers le bas, y compris l'ourlet.



TOUR DE CUISSE

Prenez la mesure sous la fourche avant, et multipliez par 2 pour avoir la circonférence du tour de cuisse.

BALLORIN

PARTIE HAUTE DE LA COMBINAISON

TAILLE	TOUR DE POITRINE	LONGUEUR DOS	LONGUEUR MANCHE
XS	102 CM	43 CM	22,5 CM
S	106 CM	44 CM	23 CM
M	110 CM	44 CM	23,5 CM
L	122 CM	45 CM	24 CM

PARTIE BASSE DE LA COMBINAISON

TAILLE	TOUR DE TAILLE	OUVERTURE JAMBE	LONGUEUR EXTERIEURE	TOUR DE CUISSE
XS	86 CM	58 CM	44 CM	50 CM
S	90 CM	58 CM	45 CM	52 CM
M	94 CM	58 CM	46 CM	54 CM
L	98 CM	62 CM	47 CM	62 CM